

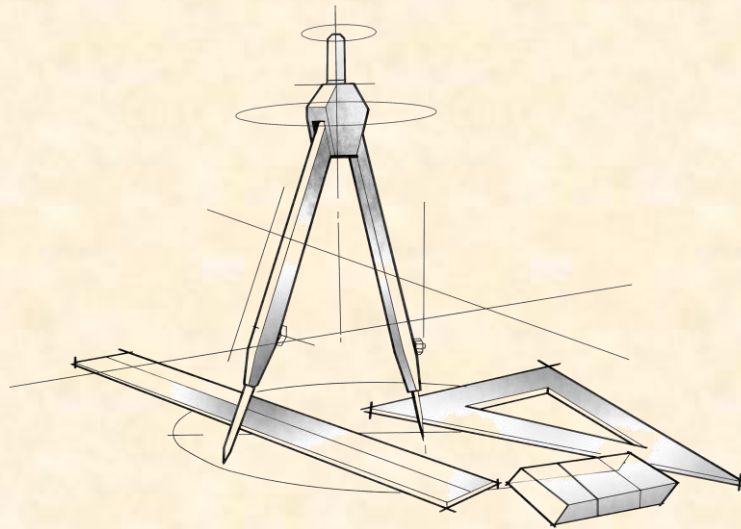


中華民國室內設計裝修商業同業公會全國聯合會

室內設計裝修 製圖標準化會議

計劃名稱：經濟部標準檢驗局團體推動標準化活動補助專案

主辦單位：中華民國室內設計裝修商業同業公會全國聯合會



承辦單位

北區：台北市室內設計裝修商業同業公會
 新北市室內設計裝修商業同業公會
 桃園市室內設計裝修商業同業公會
南區：高雄市室內設計裝修商業同業公會
 台南市室內設計裝修商業同業公會
中區：台中市室內設計裝修商業同業公會



中華民國^{室內設計裝修}全國聯合會
_{商業同業公會}

室內設計裝修 製圖標準化會議

室內設計裝修業近年已發展為一個繁榮的產業；放眼全球，已開發國家都有國家訂定之標準，國內室內設計裝修製圖一直架構在建築製圖標準之下。本會已獲得經濟部標準檢驗局補助，研議室內設計裝修製圖標準。目前初步建立一套室內設計裝修製圖規範草案，擬舉行室內設計裝修製圖標準化會議，敬請蒞臨指導。場次如下：

| 南區場次 | 中區場次 |
|---|---|
| 日期：105年6月17日 | 日期：105年6月24日 |
| 時間：下午2點 | 時間：下午2點 |
| 地點：高雄市 ^{室內設計} _{裝修商業} 同業公會 | 地點：台中市 ^{室內設計} _{裝修商業} 同業公會 |
| 地址：高雄市三民區九如二路 597號18樓-2 | 地址：台中市西區五權路 1-67號14樓-3 |



中華民國室內設計裝修商業同業公會全國聯合會

室內設計裝修 製圖標準化會議

報名回函

姓名：_____

電話：_____

單位：_____

職稱：_____

場次：南區場次 ••中區場次

※會議每場次40人，額滿為止。

※請回傳報名表。傳真：02-2733-8961

中華民國室內設計裝修商業同業公會全國聯合會
聯絡人：陳雅婷 電話：02-2735-7580
E-Mail：naid.roc.ya@gmail.com